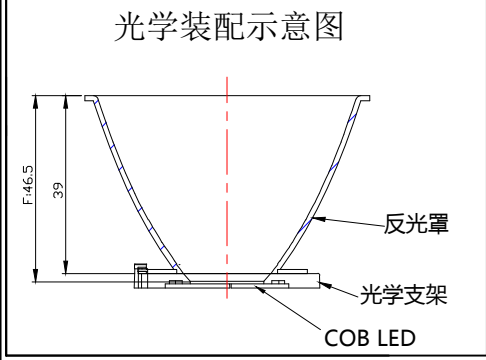


Light Source	CITIZEN CLU038
PlasticHolder	92.70.412.00
Metal Adaptor	
Design Angle	24° ±3°
Measured Angle	23.5°
Efficiency	



- 技术要求:
1. "*"标记为重点控制尺寸。
 2. 未注公差按尺寸公差表。
 3. 产品未注圆角与拔模斜度按3D。
 4. 产品外观按《N-SIP-QA-04 铝反光杯检验标准》。

产品BOM表				
NO.	品名	产品代号	数量	材料/表面处理
①	3-2720-H3	94.03.2720.002	1	T=1.2mm 1090AL/高亮光
②	EW-G2-D43 焊接片	97.77.274.01	1	T=1.0mm 1060AL H22

标记	处数	更改内容	签名	更改日期
MARK	NO.OF MODIF	MODIFICATIONS	SIGNED BY	MODIF. DATE
设计		制图	比例	1:1
工艺		审核	视角	1st ANGLE PROJECTION
批准		日期	页数	SHEET 1 OF 1
APPROVED BY		DATE(DD-MM-YYYY)	PAGE	

DIMENSION TOLERANCE TABLE (UNLESS OTHERWISE STATED) (UNIT:MM)							
> 0-5	> 5-30	> 30-90	> 90-150	> 150-250	> 250-400	> 400-700	
±0.15	±0.2	±0.4	±0.5	±0.8	±1.5	±2	

PUNCH TOLERANCE TABLE (UNLESS OTHERWISE STATED) (ANGLE)					
> 0-10	> 10-50	> 50-120	> 120-250	> 250-360	
±1°	±0.5°	±0.3°	±0.2°	±0.166°	

		版本	K0
		VERSIONS	
产品编码	91.03.2806.000	客户代号	NT
产品名称	3-2806-L	客户编号	EW-G2-D85-24D
客户代号		带缺口	
CUSTOMER ID		CUSTOMER CODE	

部件产品图
COMPONENT PRODUCT DRAWING

单位
UNIT
mm